

## Eplucheuses T10E - Inox 10Kg avec plateau et cylindre abrasifs

REPÈRE # \_\_\_\_\_

MODELE # \_\_\_\_\_

NOM # \_\_\_\_\_

SIS # \_\_\_\_\_

AIA # \_\_\_\_\_



603339 (T10E1C)

Eplucheuse 10 Kg - avec  
plateau et cylindre abrasif -  
sans table filtre - Mono 230  
V

603340 (T10E324C)

Eplucheuse 10 Kg - avec  
plateau et cylindre abrasif -  
sans table filtre - Tri 230/400  
V

### Description courte

#### Repère No.

Réalisé en acier inoxydable, avec couvercle transparent en matière plastique spéciale résistant à la détérioration. Le plateau tournant amovible est recouvert d'un matériau vitrifié abrasif spécial qui assure un fini de grande qualité des légumes pelés. P

### Caractéristiques principales

- Couvercle transparent en plastique résistant pour une visibilité totale du cycle d'épluchage.
- Plateau rotatif amovible couvert d'un matériau abrasif (pierre de lave) pour assurer un épluchage parfait.
- Les épluchures sont réduites en petits morceaux pour faciliter le processus d'évacuation.
- Fonction « Pulse » pour faciliter et contrôler le déchargement.
- Poignée douchette amovible, clipsée sur le couvercle et destinée au nettoyage de la machine.
- Minuterie avec décompte numérique.
- Des détecteurs magnétiques arrêtent la machine lorsque le couvercle et/ou la porte sont ouverts.
- Adaptée pour 50-200 couverts par service.
- Livré avec plateau et cylindre abrasifs.

### Construction

- Fabrication entièrement en inox.
- Panneau de commande étanche à bouton tactile IP55.
- Le couvercle transparent en polycarbonate sans bisphénol A, comporte un système de sécurité par contact magnétique.

### Accessoires inclus

- 1 X Plateau abrasif pour T10 E ou T15 E PNC 653203

### Accessoires en option

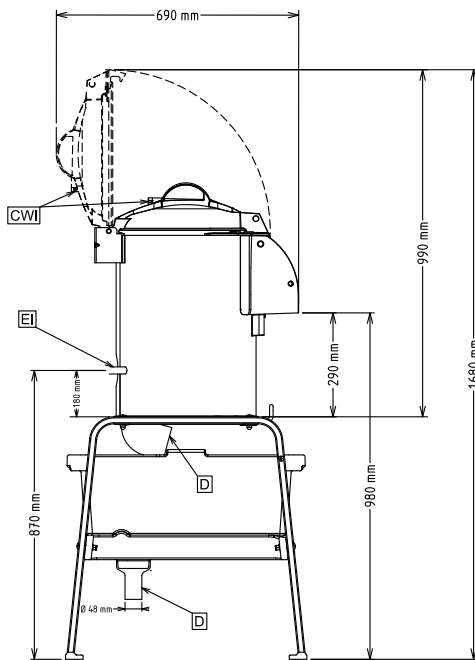
- Plateau abrasif pour T10 E ou T15 E PNC 653203
- Panier d'essorage pour T10 E PNC 653208
- Table filtre MONTEE avec tablette et panier filtre en maille résistante PNC 653783
- Table filtre avec tablette et panier filtre en maille résistante PNC 653784

APPROBATION: \_\_\_\_\_

Avant



Côté



CWI = Raccordement eau froide  
 D = Vidange  
 EI = Connexion électrique

Dessus



### Électrique

**Voltage :**

603339 (T10E1C)

220-240 V/1N ph/50/60 Hz

200-240/380-440 V/3

603340 (T10E324C)

ph/50/60 Hz

**Puissance de raccordement**

0.37 kW

**Total Watts :**

0.37 kW

### Capacité

**Rendement :**

160 kg/heure

**Capacité**

10 litre

### Informations générales

**Largeur extérieure**

440 mm

**Profondeur extérieure**

690 mm

**Hauteur extérieure**

680 mm

**Poids net (kg) :**

39

**Epluchage pomme de terre :** 160 kg/h